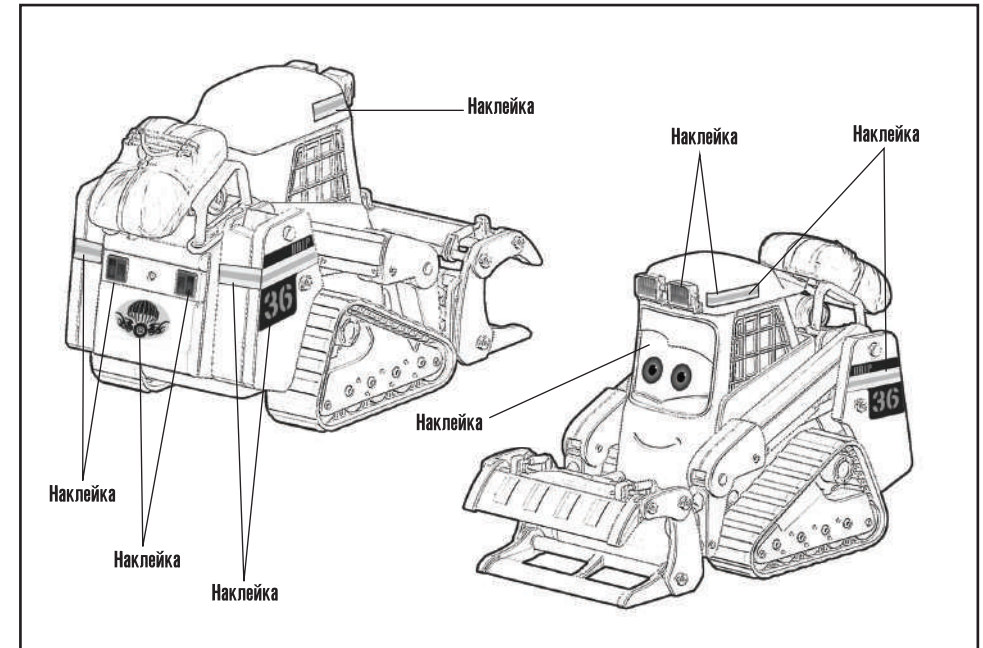


# Шлёп

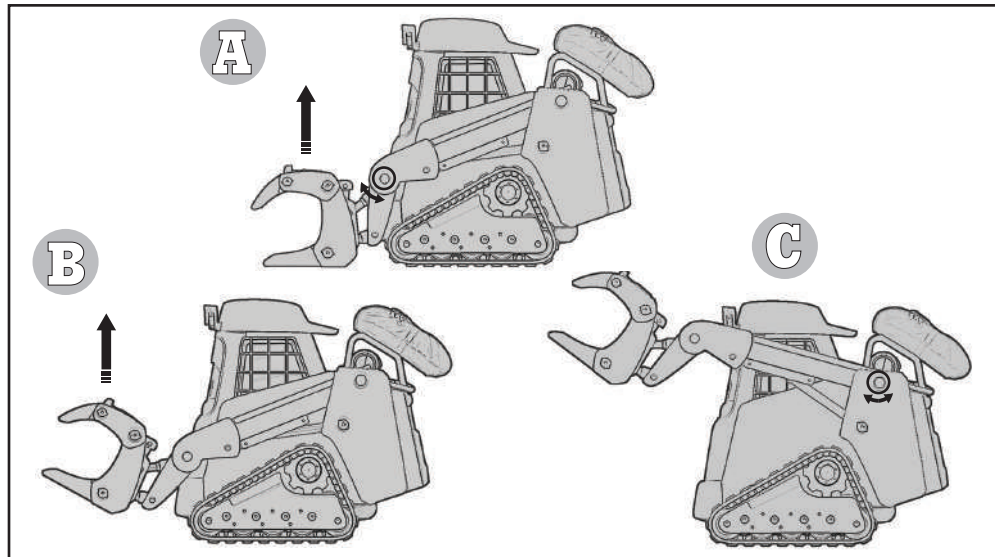
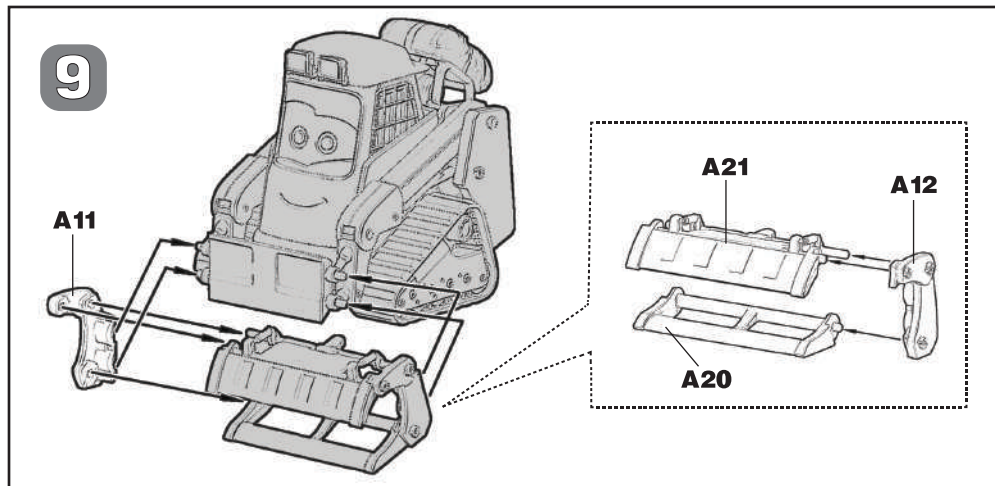
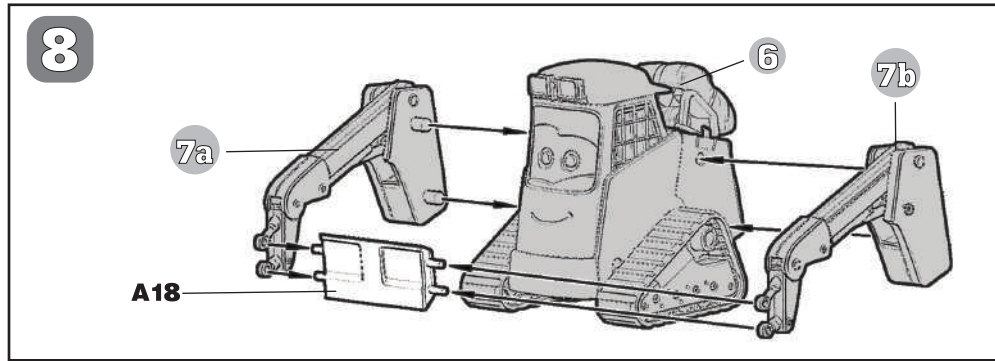
## СХЕМА РАЗМЕЩЕНИЯ НАКЛЕЕК НА МОДЕЛИ

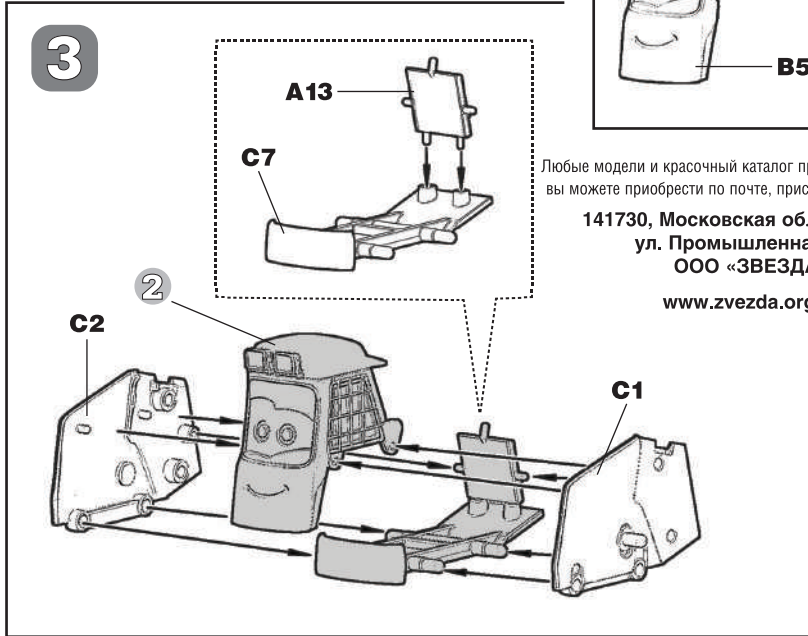
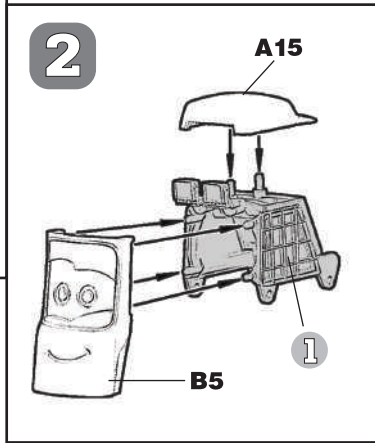
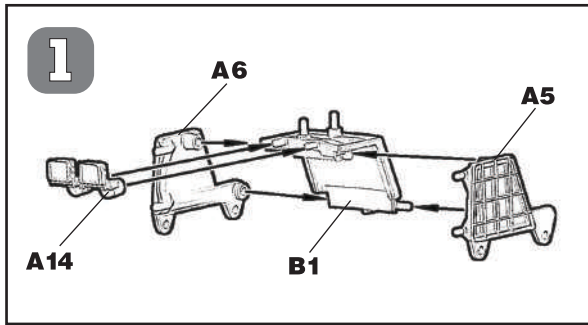


### СБОРКА МОДЕЛИ

• Строго следуйте инструкции по сборке • Для сборки клей НЕ потребуется • Будьте осторожны с мелкими деталями

<p><b>1</b> Прежде, чем отрезать деталь от литниковой рамки, сверьте её номер с инструкцией.</p>	<p><b>ВАЖНО!</b> Чтобы не запутаться в нумерации, отрежьте детали от литника только непосредственно перед самой установкой на модель.</p>	<p><b>2</b> С помощью кусочек отделяйте деталь от рамки.</p>	<p><b>ВАЖНО!</b> Не «откусывайте» литник вплотную к детали - отступите примерно на 1 мм.</p>	<p><b>3</b> Зачистите оставшийся срез острым ножом.</p>
--	---	--	--	---





Любые модели и красочный каталог предприятия «ЗВЕЗДА» вы можете приобрести по почте, прислав заявку по адресу:

141730, Московская обл., г. Лобня,  
ул. Промышленная, д.2,  
ООО «ЗВЕЗДА»

[www.zvezda.org.ru](http://www.zvezda.org.ru)

