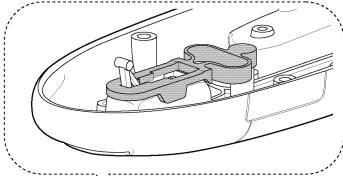
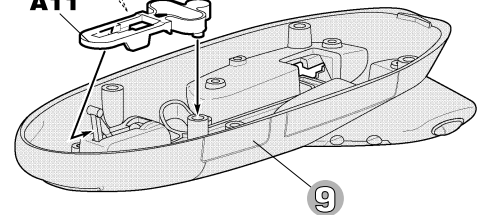


10

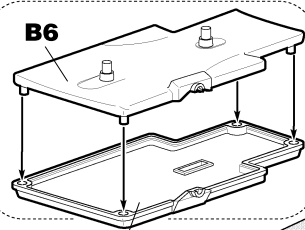


A11



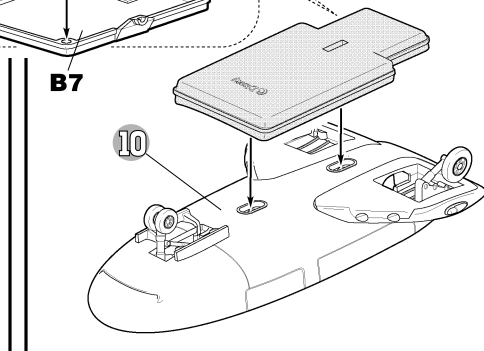
9

B6



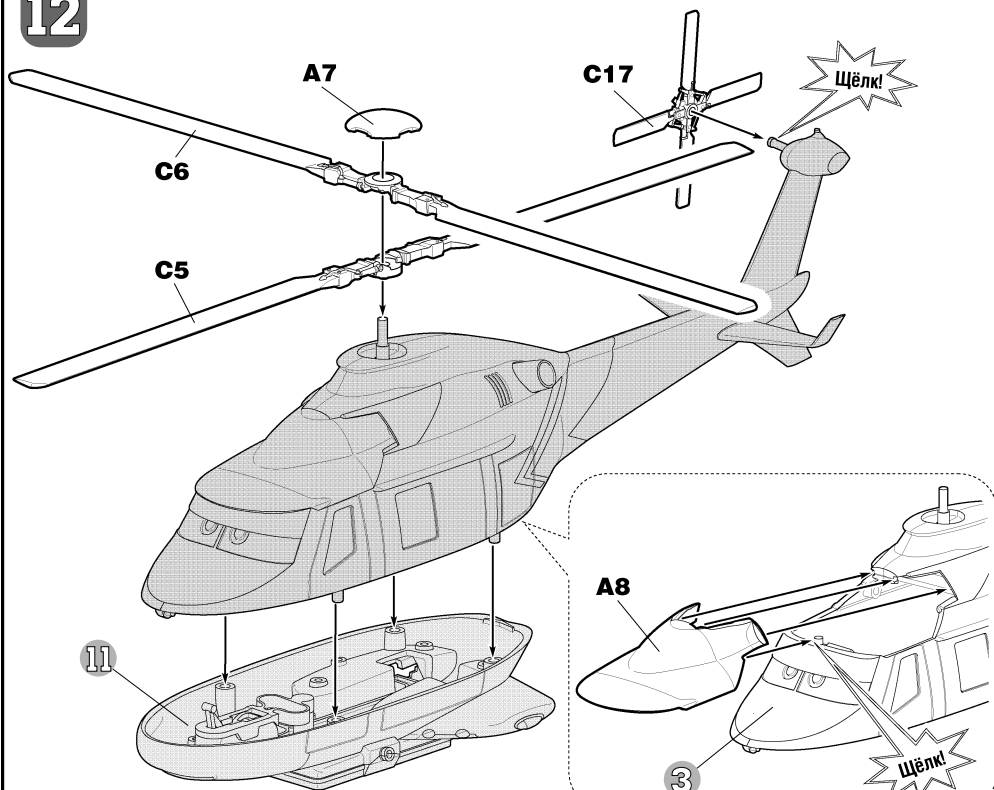
11

B7



10

12



A7

C17

C6

C5

Щёлк!

A8

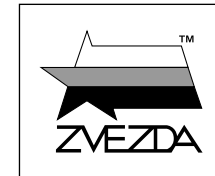
3

Щёлк!



СДЕЛАНО В РОССИИ

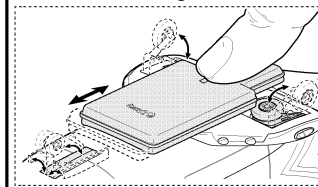
№2077



ОГОНЬ И ВОДА

# РЕЙНДЖЕР ВИНТ

## СХЕМА РАЗМЕЩЕНИЯ НАКЛЕЕК НА МОДЕЛИ



Варианты сборки



Вариант 1

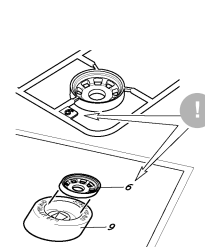


Вариант 2

Подставка приобретается дополнительно

### СБОРКА МОДЕЛИ

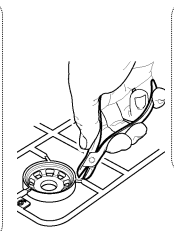
• Строго следуйте инструкции по сборке • Для сборки клей НЕ требуется • Будьте осторожны с мелкими деталями



1

Прежде, чем отрезать деталь от литниковой рамки, сверьте её номер с инструкцией.

**ВАЖНО!**  
Чтобы не запутаться в нумерации, отрежьте детали от литника только непосредственно перед самой установкой на модель.



2

С помощью кусочек отделяйте деталь от рамки.

**ВАЖНО!**  
Не «откусывайте» литник вплотную к детали - отступите примерно на 1 мм.



3

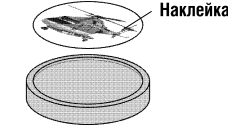
Зачистите оставшийся срез острым ножом.

**ВАЖНО!**  
Будьте осторожны при работе с острым инструментом.

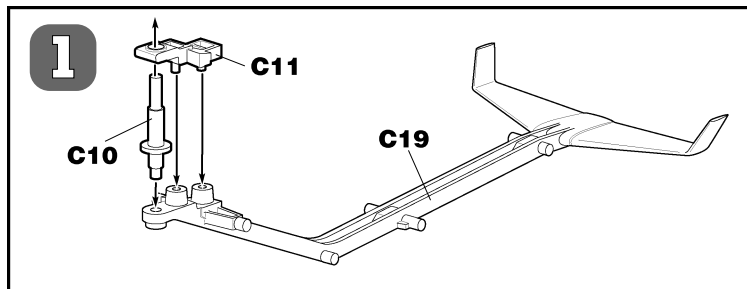
### СОБЕРИ И ИГРАЙ!



После того, как вы соберете модель любимого героя, предлагаем почувствовать себя пожарным и принять участие в нашей игре. Для этого понадобится жетон с наклейкой героя и настольная игра «Самолеты. Огонь и вода», которая приобретается отдельно. Любая собранная модель из вашей коллекции сможет принять участие в тушении лесов.



Жетон, который понадобится для игры



Любые модели и красочный каталог предприятия «ЗВЕЗДА» вы можете приобрести по почте, прислав заявку по адресу:

141730, Московская обл., г. Лобня, ул. Промышленная, д.2, ООО «ЗВЕЗДА»  
www.zvezda.org.ru

