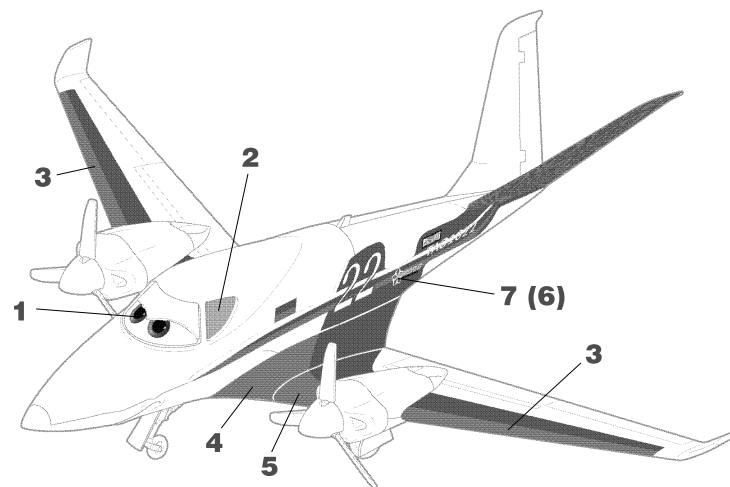


Таня

СХЕМА РАЗМЕЩЕНИЯ НАКЛЕЕК НА МОДЕЛИ



© Disney

СБОРКА МОДЕЛИ

• Строго следуйте инструкции по сборке • Для сборки клей НЕ потребуется • Будьте осторожны с некими деталями

ВАЖНО!

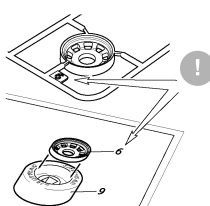
Чтобы не запутаться в нумерации, отрезайте детали от литника только непосредственно перед самой установкой на модель.

ВАЖНО!

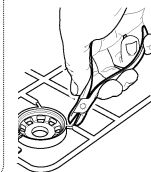
Не «откусывайте» литник вплотную к детали - отступите примерно на 1 мм.

ВАЖНО!

Будьте осторожны при работе с острым инструментом.



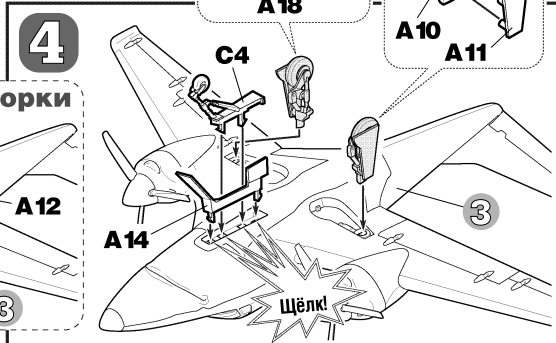
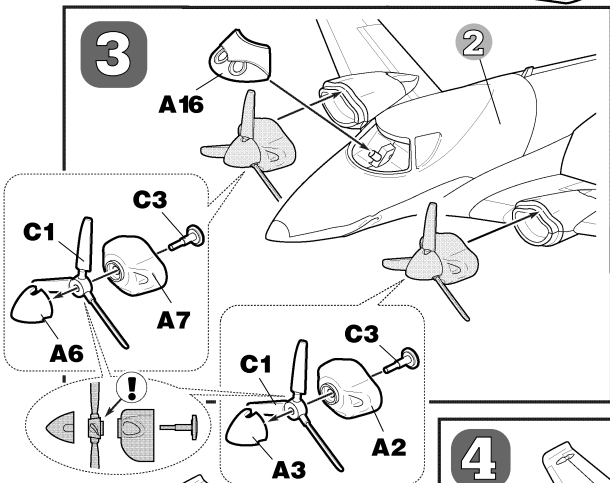
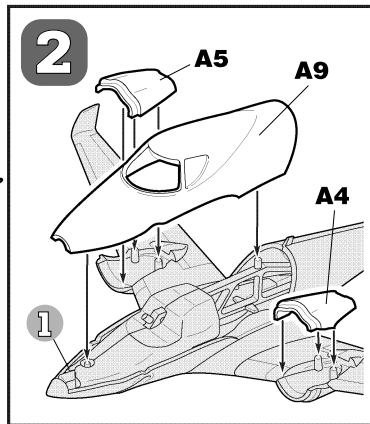
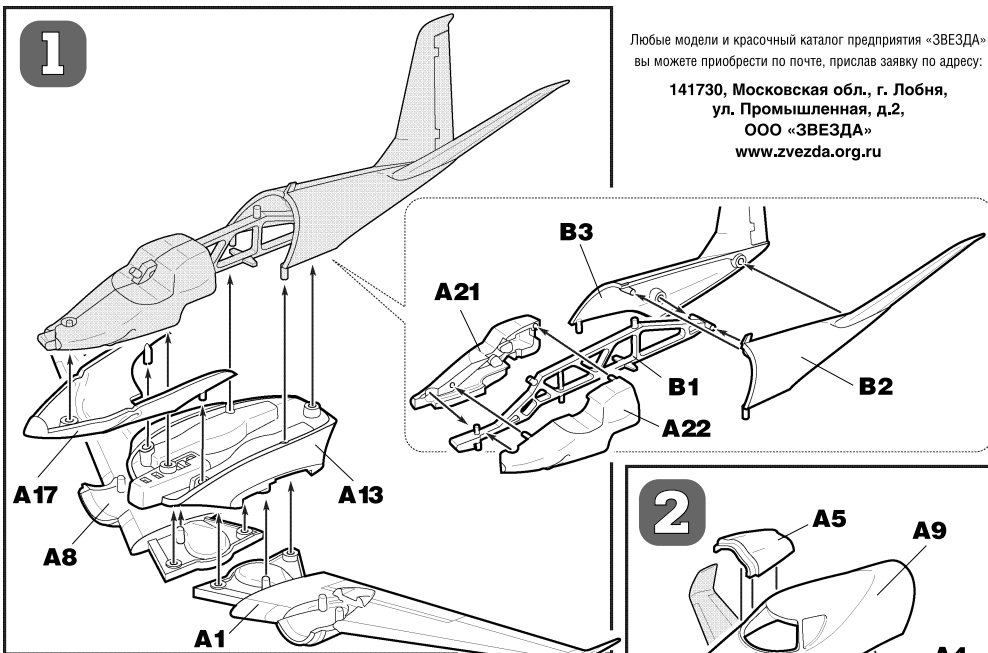
1 Прежде, чем отрезать деталь от литниковой рамки, сверьте её номер с инструкцией.



2 С помощью кусочек отделяйте деталь от рамки.



3 Зачистите оставшийся срез острым ножом.



Вариант сборки

Подставка приобретается дополнительно

Щёлк!

Щёлк!

Любые модели и красочный каталог предприятия «ЗВЕЗДА» вы можете приобрести по почте, прислав заявку по адресу:
141730, Московская обл., г. Лобня,
ул. Промышленная, д.2,
ООО «ЗВЕЗДА»
www.zvezda.org.ru

СОБЕРИ И ИГРАЙ!



После того, как вы соберёте модель любимого героя, предлагаем принять участие в гонках. Для этого понадобится карточка героя и стартовый набор игровой системы «Самолёты», который приобретается отдельно. Внутри стартового набора вы найдёте гоночную трассу и правила игры. Любая собранная модель из вашей коллекции сможет принять участие в игре. Не останавливайтесь на достигнутом, примите участие в гонках!

