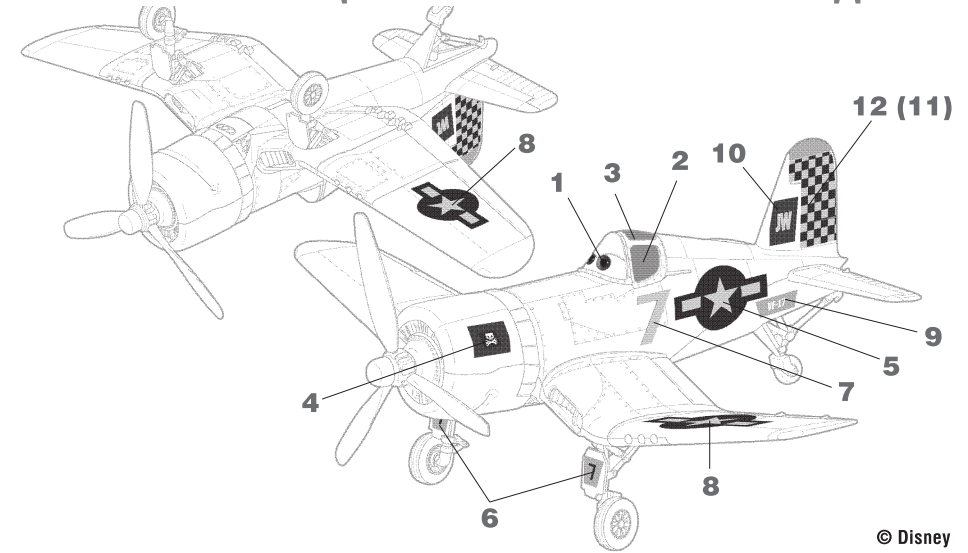
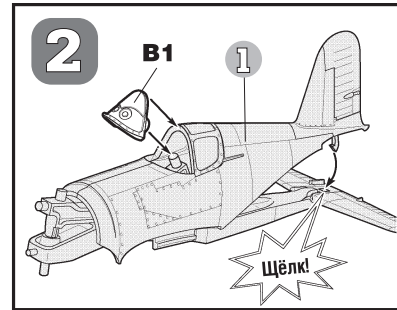
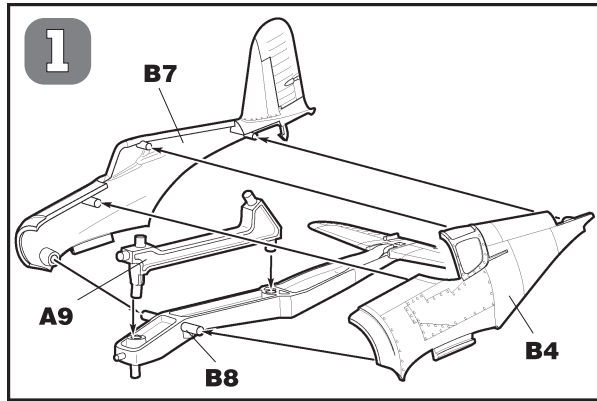


# ШКИПЕР РАЙЛИ

## СХЕМА РАЗМЕЩЕНИЯ НАКЛЕЕК НА МОДЕЛИ

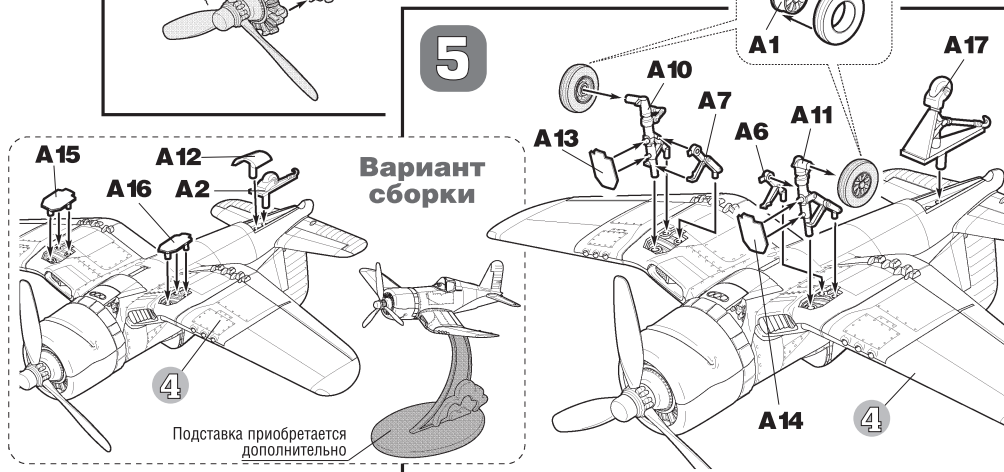
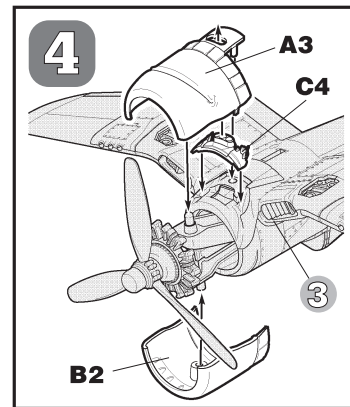
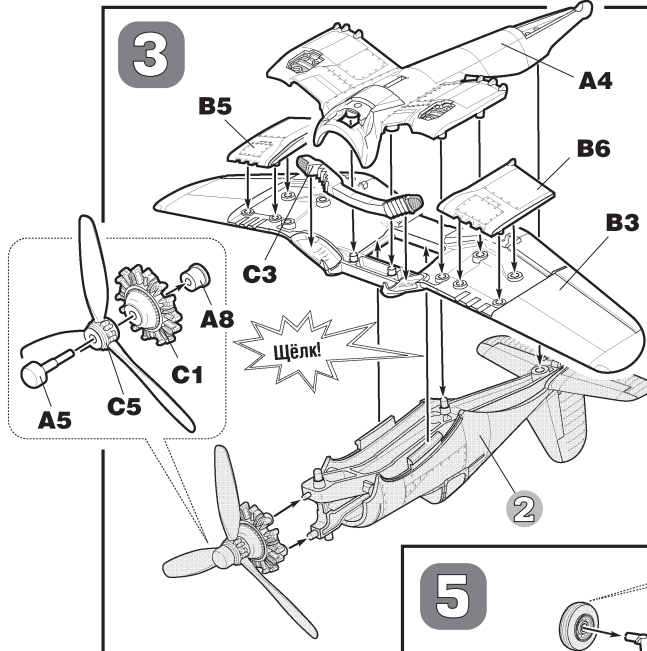


© Disney



Любые модели и красочный каталог предприятия «ЗВЕЗДА» вы можете приобрести по почте, прислав заявку по адресу:

141730, Московская обл., г. Лобня,  
ул. Промышленная, д.2,  
ООО «ЗВЕЗДА»  
[www.zvezda.org.ru](http://www.zvezda.org.ru)

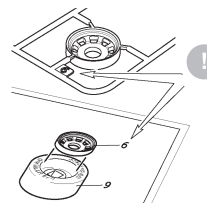


**Вариант сборки**

Подставка приобретается дополнительно

### СБОРКА МОДЕЛИ

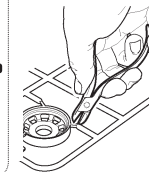
• Строго следуйте инструкции по сборке • Для сборки клей НЕ требуется • Будьте осторожны с мелкими деталями



**1** Прежде, чем отрезать деталь от литниковой рамки, сверьте её номер с инструкцией.

**ВАЖНО!**

Чтобы не запутаться в нумерации, отрезайте детали от литника только непосредственно перед самой установкой на модель.



**2** С помощью кусочек отделяйте деталь от рамки.

**ВАЖНО!**

Не «откусывайте» литник вплотную к детали - отступите примерно на 1 мм.



**3** Зачистите оставшийся срез острым ножом.

**ВАЖНО!**

Будьте осторожны при работе с острым инструментом.