

Дасти Полейполе

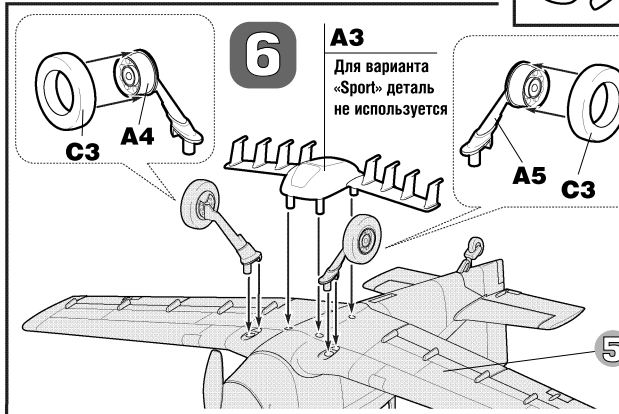
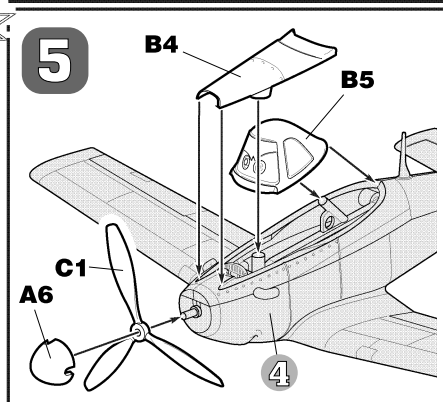
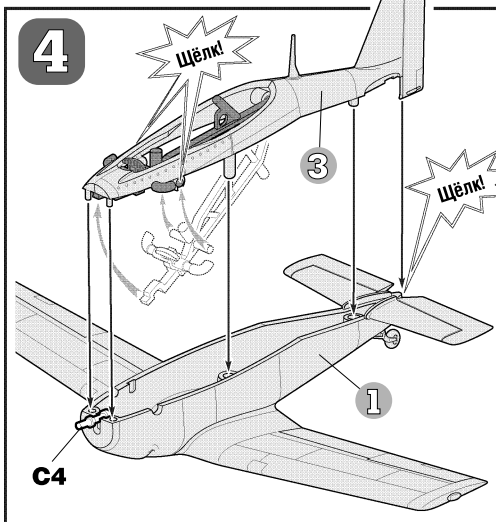
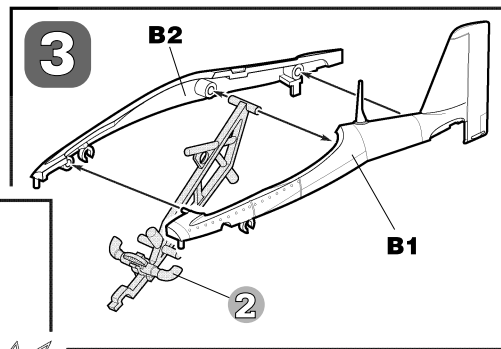
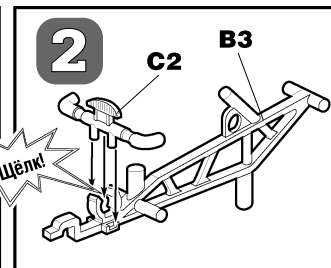
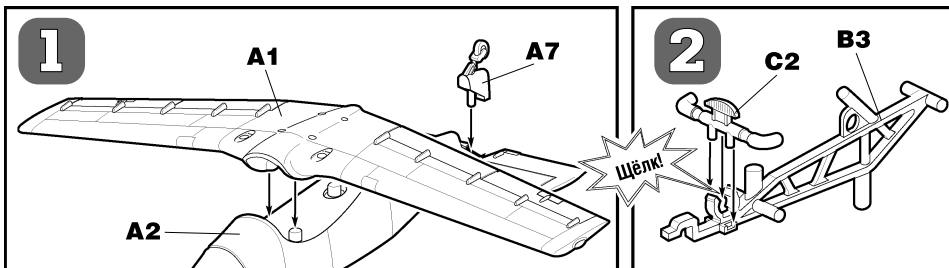
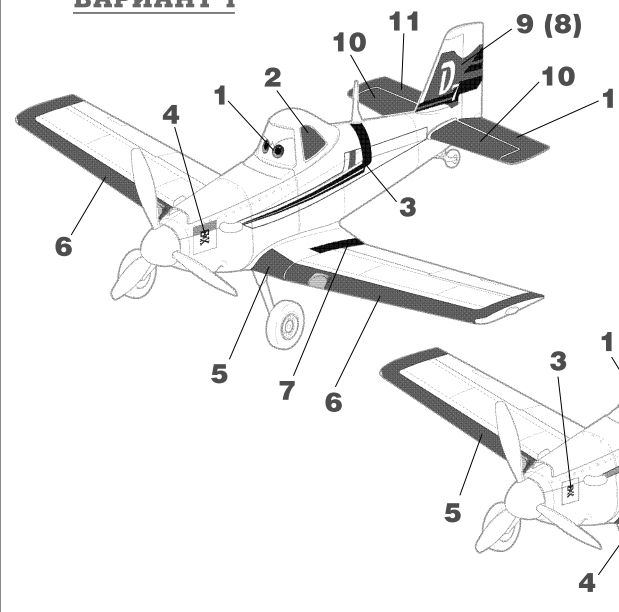
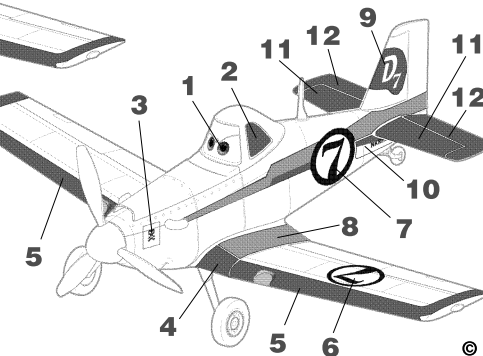


СХЕМА РАЗМЕЩЕНИЯ НАКЛЕЕК НА МОДЕЛИ

ВАРИАНТ 1



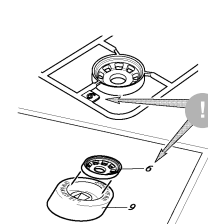
ВАРИАНТ 2 «SPORT»



© Disney

СБОРКА МОДЕЛИ

• Строго следуйте инструкции по сборке • Для сборки клей НЕ требуется • Будьте осторожны с мелкими деталями



1 Прежде, чем отрезать деталь от литниковой рамки, сверьте её номер с инструкцией.

ВАЖНО!
Чтобы не запутаться в нумерации, отрежьте детали от литника только непосредственно перед самой установкой на модель.



2 С помощью кусочка отделяйте деталь от рамки.

ВАЖНО!
Не «откусывайте» литник вплотную к детали - отступите примерно на 1 мм.



3 Зачистите оставшийся срез острым ножом.

ВАЖНО!
Будьте осторожны при работе с острым инструментом.